

Dual

Ausgabe September 1973

Dual 430 Service-Anleitung

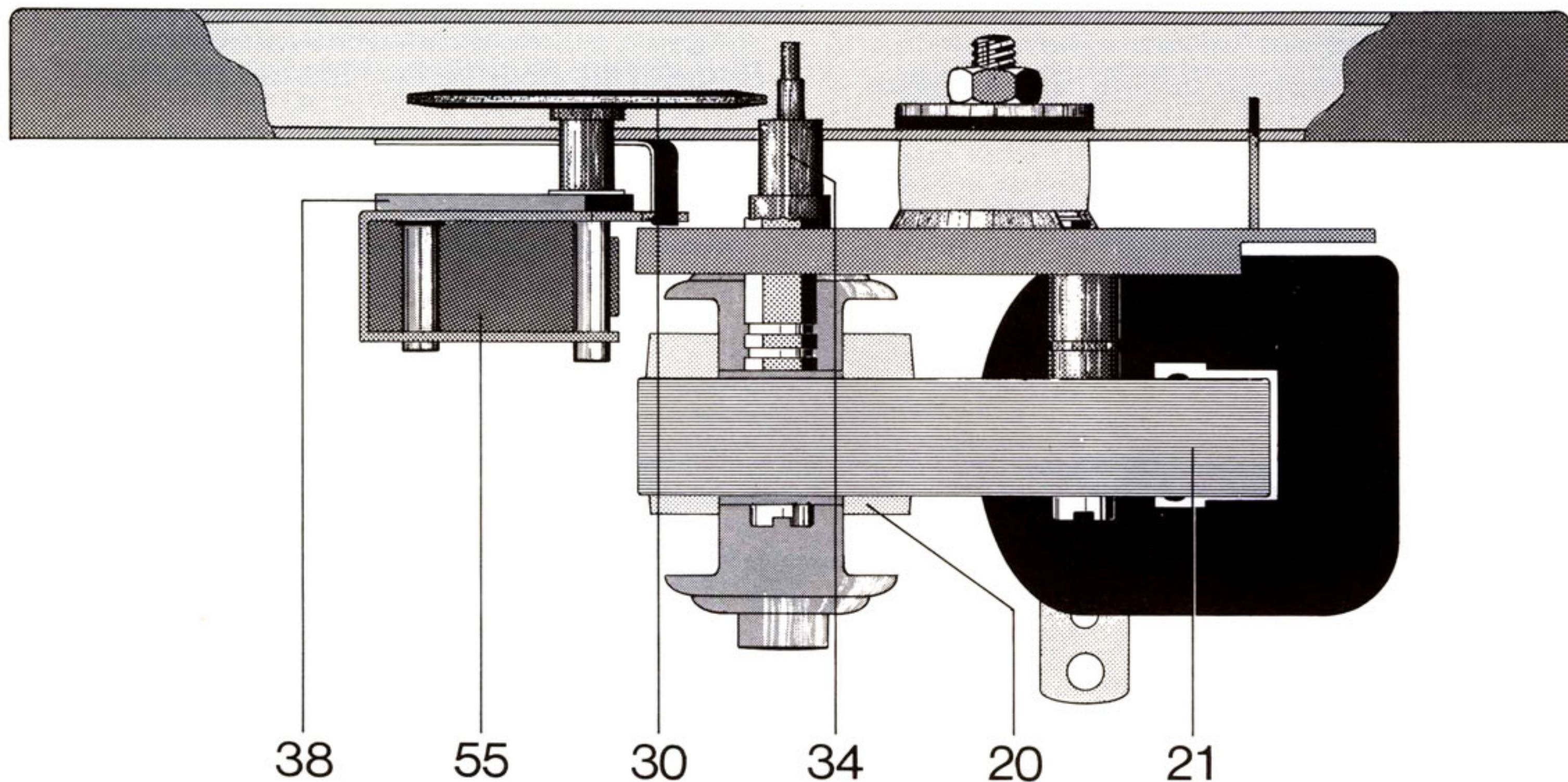


Technische Daten

Stromart	Wechselstrom 50 oder 60 Hz, umrüstbar durch Austausch der Antriebsrolle
Netzspannung	110/125, 220/240 Volt umschaltbar
Antrieb	2-poliger Dual Einphasen-Asynchronmotor mit vertikal verstellbarem Treibrad
Stromaufnahme	bei 220 V, 50 Hz: ca. 70 mA bei 117 V, 60 Hz: ca. 115 mA
Leistungsaufnahme	ca. 10 Watt
Plattenteller	0,9 kg schwerer Sandwich-Plattenteller 205 mm ϕ
Plattentellerdrehzahlen	45 und 33 1/3 U/min
Gesamtgleichlauffehler	$< \pm 0,2 \%$, bewertet nach DIN 45 507
Störspannungsabstand	bezogen auf 100 Hz 1,4 cm/sec. Meßschallplatte DGG 99012 ≥ 44 dB
Tonabnehmersystem	piezo-elektrisches Keramik-Tonabnehmersystem Dual CDS 650 mit Duplo-Saphirnadel DN 6, Auflagekraft: 4 p, Übertragungsbereich: 20 – 16 000 Hz
Gewicht	2,3 kg
Abmessungen und erforderlicher Werkbrettausschnitt	sind der Einbauanweisung zu entnehmen (Artikel Nr. 228 760)

Dual Gebrüder Steidinger · 7742 St. Georgen/Schwarzwald

Fig. 1 Motoraufhängung und Antrieb des Plattentellers



Motor und Antrieb

Der Antrieb des Plattentellers erfolgt durch einen Einphasen-Asynchronmotor mit in zwei Ebenen gewuchertem Anker, superfinierten Lagersteilen und vibrationsfreiem Lauf über ein Treibrad, das zur Schonung des Friktionsbelages in der Ruhestellung des Gerätes selbsttätig außer Eingriff kommt.

Die Drehzahl des Motors ist im Bereich Nennspannung $\pm 10\%$ konstant. Abweichungen entstehen in Abhängigkeit und proportional zur Netzfrequenz. Die Anpassung des Motors bei Netzfrequenzen von 50 oder 60 Hz erfolgt durch die Verwendung unterschiedlicher Antriebsrollen. Die Antriebsrolle (34) ist mittels eines Gewindestiftes auf der Motorachse gesichert.

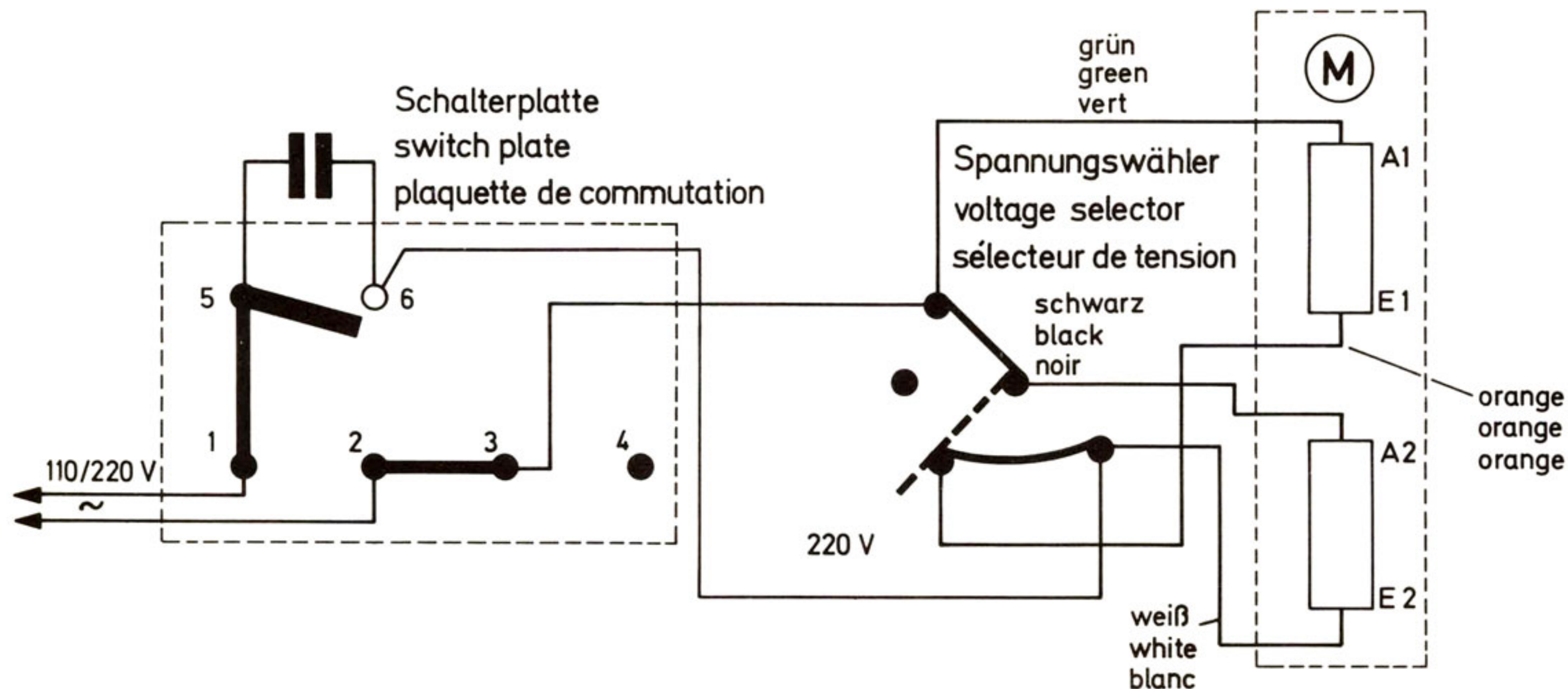
Antriebsrolle 50 Hz: Artikel – Nr. 220 418

Antriebsrolle 60 Hz: Artikel – Nr. 220 419

Die Einstellung der Plattenteller-Drehzahlen von $33\frac{1}{3}$ und 45 U/min. wird durch Anheben bzw. Absenken des Treibrades (30) bewerkstelligt.

Entsprechend der Betätigung des Winkelhebels (119) wird durch die Umschaltchiene (90) die Schaltkurve (51) verdreht. Der darin geführte Umschalthebel (55) mit Schwenkhebel (38), auf dem das Treibrad gelagert ist, verschiebt sich dabei in vertikaler Richtung auf die der eingestellten Drehzahl zugeordnete Stufe der Antriebsrolle.

Fig. 2 Anschluß der Feldspule beim Dual 430 mit Spannungswähler (gezeichnet in Stellung 110 V)



Tonarm

Der Tonarm des Dual 430 ist gewichtsbalanciert und zur Aufnahme der Dual Einrast-Tonabnehmersysteme eingerichtet.

Der Tonarmkopf ist abnehmbar. Die in der Platine vorgesehene Bohrung ermöglicht, ohne vorheriges Ausbauen des Tonarmes, das Austauschen beim Justieren des Tonarmkopfes.

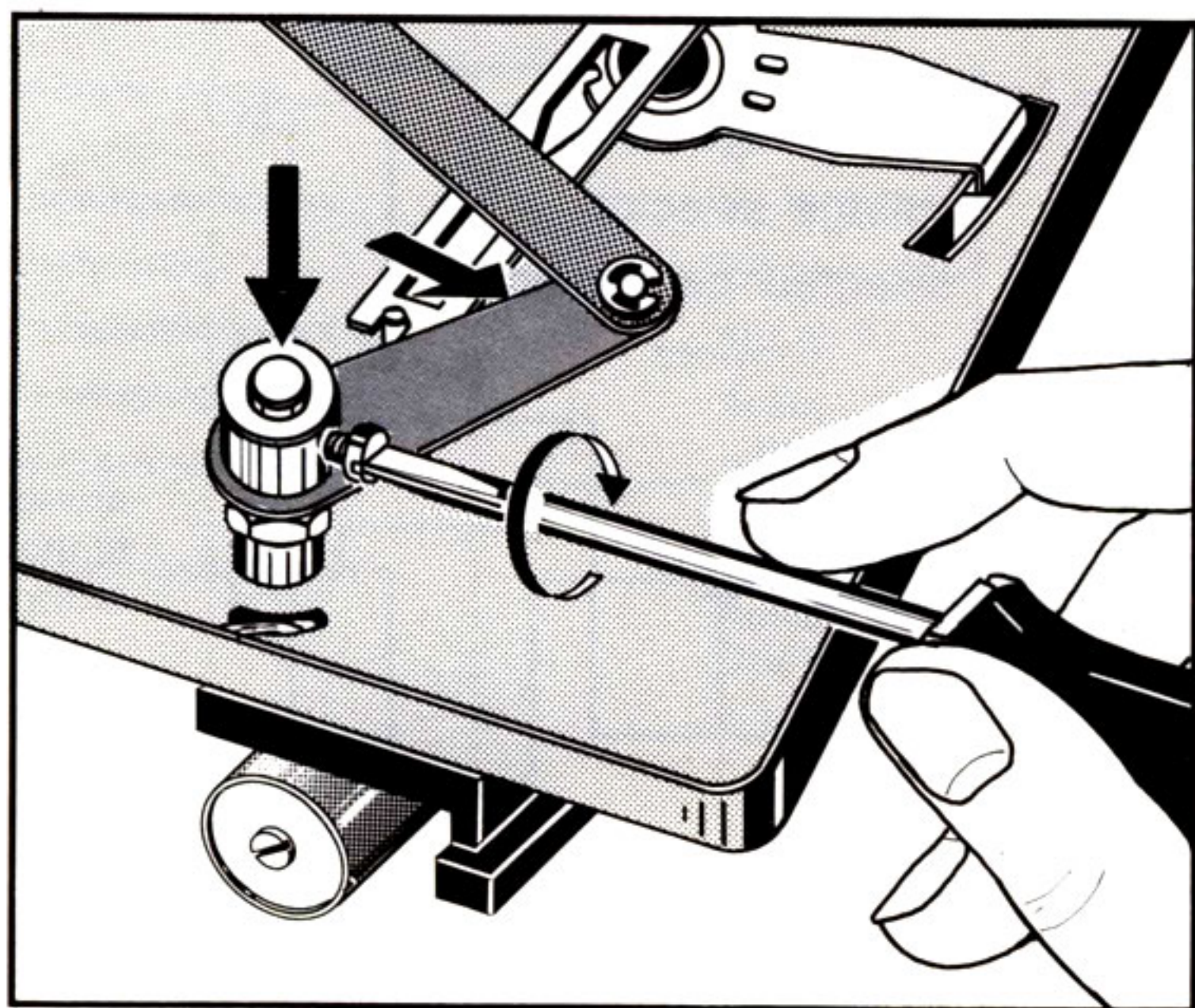
Der Tonarm wurde bereits im Werk unter Berücksichtigung der Auflagekraft des Tonabnehmersystems ausbalanciert. Durch Verdrehen des Ausgleichgewichtes (108) kann die Auflagekraft im Bereich von 4 - 5 p variiert werden. Beim Linksdrehen wird die Auflagekraft größer, beim Rechtsdrehen sinngemäß kleiner (Gerät von vorne betrachtet),

Austausch des Tonarmes

Zum Austauschen des Tonarmes kpl. (mit Lagerbock und Lagerplatte) empfiehlt es sich wie folgt vorzugehen:

1. Gerät auf Reparaturbock befestigen und in Kopflage bringen
2. Tonarmleitung an Anschlußplatte (96) ablöten
3. Zylinderschraube (93) lösen und Schalthebel (92) mit Abstellschiene (95) von der Achse des Lagerbockes nehmen.
4. Einstellmutter (67) ca. 2 Umdrehungen nach rechts drehen. Sicherungsscheibe (91) abnehmen.
5. Gerät in die Normallage bringen und Tonarm kpl. nach oben herausziehen.

Fig. 3



Beim Montieren des Tonarmes kpl. (mit Lagerbock und Lagerplatte) ist in umgekehrter Reihenfolge zu verfahren: Zunächst Vollständigkeit des Kugellagers prüfen: 13 Stahlkugeln 1,5 mm ϕ , Art. -Nr. 209 352. Tonarm einsetzen und verriegeln. Bei festgehaltenem Tonarm Gerät in die Kopflage bringen und Sicherungsscheibe (91) wieder in den an der Achse der Lagerplatte (82) vorgesehenen Einstich drücken. Schalthebel (92) aufsetzen, Einstelllehre (KDW 304, Art. - Nr. 221 387) über den Anschlagbolzen der Abstellschiene stecken, Schalthebel (92) so nach außen drücken, daß die Abstellschiene (95) an der Lehre ansteht, Zylinderschraube (93) anziehen. (Fig. 3)

Die Einstellung des Lagerspieltes wie folgt vornehmen: Tonarm entriegeln und einschwenken. Absenkhebel (126) in Stellung ∇ bringen, Tonarm ausbalancieren dann mit der Einstellmutter (67) die erforderliche horizontale Lagerreibung von 0,6 - 1 p (bezogen auf die Abtastspitze) einstellen.

Zum Ausbau des Tonarmes kpl. mit Lagerbock ist nach dem Ablöten der Tonarmleitungen zunächst das Ausgleichgewicht (108) zu entfernen, dann die beiden Zylinderschrauben (105) lösen, Tonarm entriegeln und Tonarm kpl. mit Lagerbock abnehmen.

Zum Austausch des Tonarmes aus dem Lagerbock (80) ist die Achse (70) aus der Kontermutter (81) zu schrauben, dann die Achse (70) aus dem Lagerbock (80) herausziehen.

Nach jeder Montage bzw. jedem Austausch des Tonarmes ist der Abstand zwischen der Abtastnadel und der Einbauplatte (54) zu überprüfen. Er soll 4 - 5 mm betragen, Justierung durch verdrehen des Gewindestiftes (106) vornehmen.

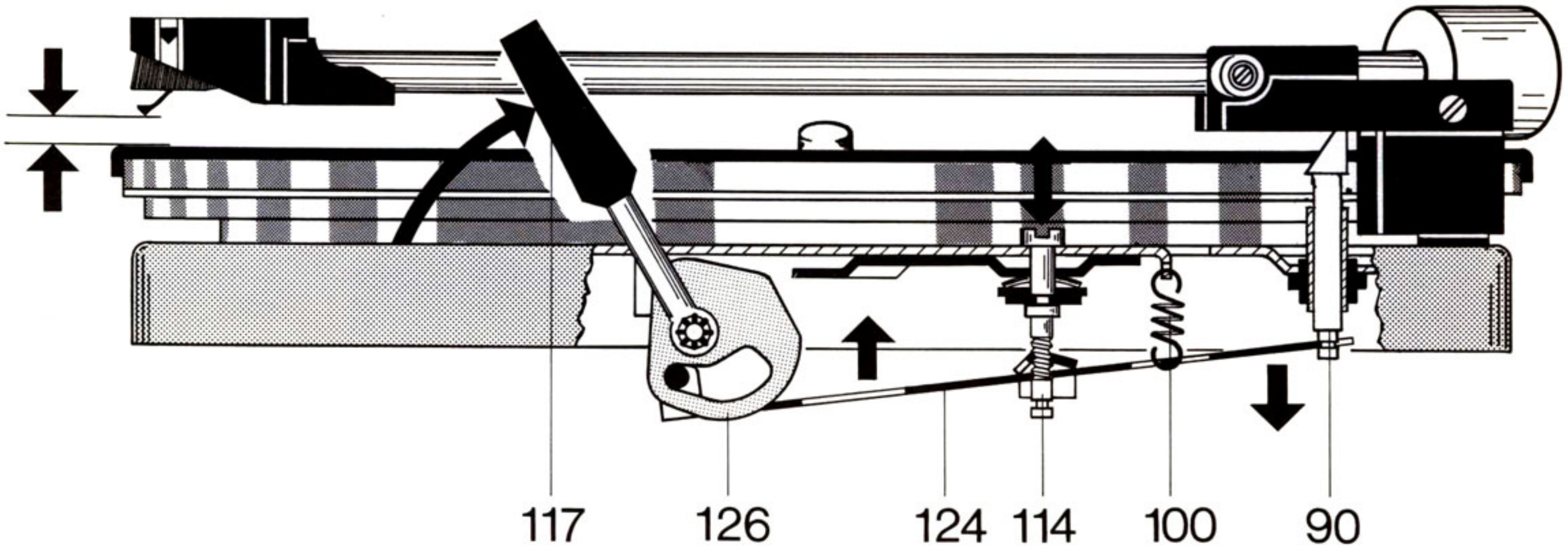
Tonarm-Aufsetz- und Hebeeinrichtung

Der Tonarmlift gestattet das behutsame Aufsetzen des Tonarmes an jeder beliebigen Stelle der Schallplatte.

Beim Einschwenken des Tonarmes über die Schallplatte wird der Netzschalter betätigt und durch die Schalterarmbewegung wird gleichzeitig der Tonarmlift frei. Bei Liftbetätigung durch Verschieben des Absenkhebels (126) auf ∇ wird über den Verbindungshebel (124) die Absenkbewegung auf den Liftbolzen (99) übertragen, der durch die Viskositätsdämpfung im Liftrohr den Tonarm langsam auf die Schallplatte absenkt.

Die Höhe der Abtastnadel über der Schallplatte bei angehobenem Lift läßt sich durch Drehen der Stellschraube (114) variieren. Durch Rechtsdrehen wird der Abstand verkleinert, während sinngemäß durch Linksdrehen der Abstand zwischen Schallplatte und Abtastnadel vergrößert werden kann. Ab Werk wird die Einstellung so vorgenommen, daß bei über der Schallplatte befindlichem Tonarm und Tonarmlift in Stellung ∇ die Abtastnadel einen Abstand von ca. 5 mm zur Schallplatten-Oberfläche aufweist.

Fig. 4 Tonarmlift (Tonarm abgehoben).



Startvorgang und Endabschaltung

Durch Einschwenken des Tonarmes wird über die Abstellchiene (95) der Schaltarm (88) verdreht und der Netzschalter betätigt. Die mit dem Schaltarm gekoppelte Schenkelfeder (66) überträgt die Drehbewegung über den Schaltwinkel auf den Umschalthebel (55), der den Schwenkhebel (38) mitbewegt und das darauf gelagerte Treibrad (30) in Eingriff mit Antriebsrolle und Plattenteller bringt.

Nach dem Abspielen der Schallplatte, im Bereich der Auslauf- rille, greift das auf der Abstellchiene (95) angeordnete Ab- stellstück in die an der Reibplatte (77) vorhandene Aussparung.

Dabei wird der Abstellhebel (76) durch den am Plattenteller befindlichen Mitnehmer an den Lappen des Schaltarmes gedrückt und dieser in entgegengesetzter Richtung wie beim Startvorgang verdreht.

Die Stromzufuhr wird durch den Netzschalter unterbrochen, das Treibrad abgehoben und der Tonarmlift gespannt. Der Tonarm hebt von der Schallplatte ab.

Fig. 5

Defekt

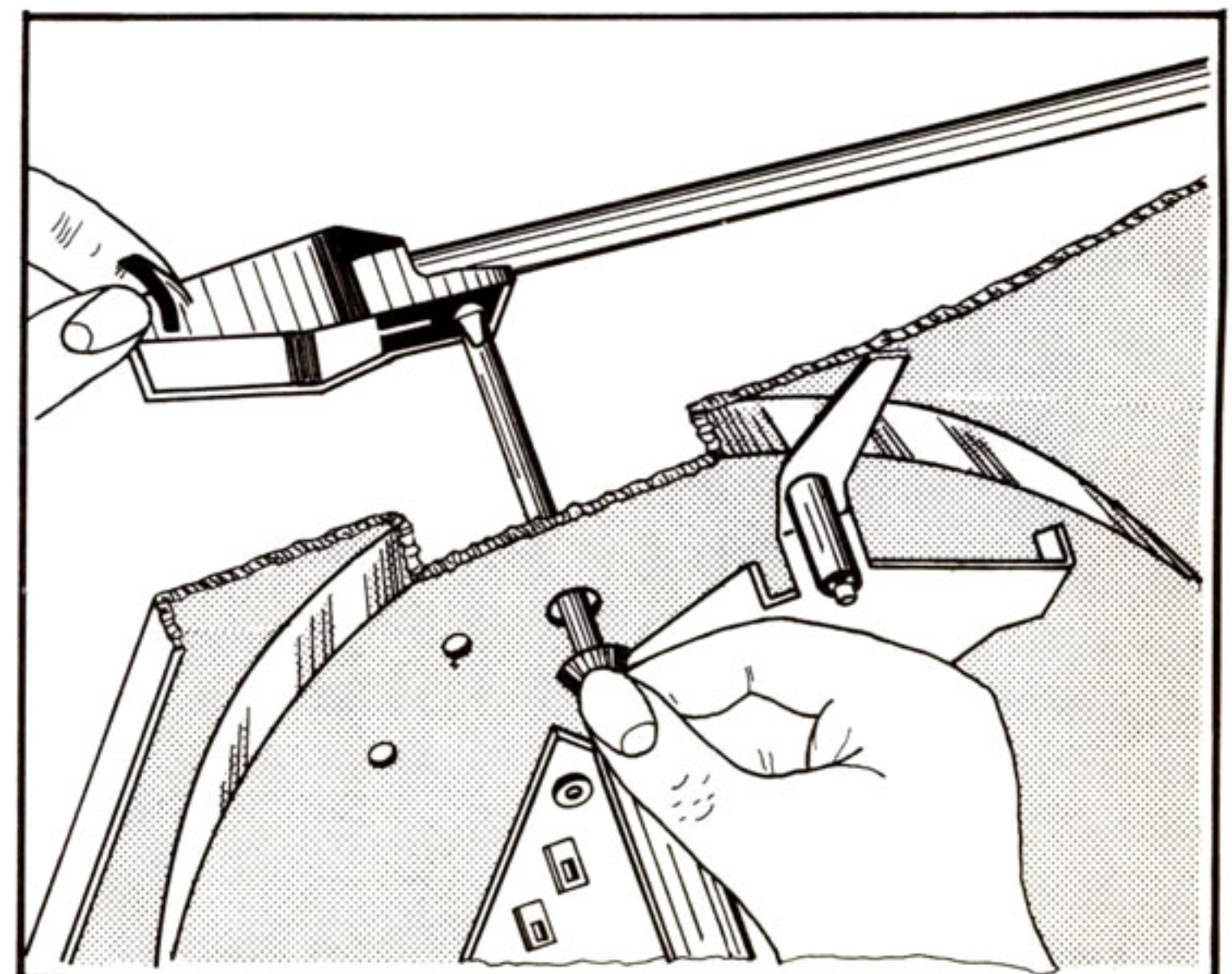
Tonarmkopf sitzt nicht parallel zum Plattenteller

Ursache

Durch Transporteinwirkung hat sich der Sitz des Tonarmkopfes am Tonarmrohr geändert.

Beseitigung

Plattenteller abnehmen, mit Hilfe eines Schraubenziehers, durch die in der Platine vorgesehene Bohrung, Schraube am Tonarmkopf lösen. Nach dem Ausrichten des Tonarm- kopfes Schraube wieder festziehen. (Fig. 5)



Defekt	Ursache	Beseitigung
Plattenteller läuft nach Anschluß des Gerätes und Einschwenken des Tonarmes nicht an.	a) Stromzufuhr zum Motor ist unterbrochen.	a) Anschlüsse an Anschlußplatte und Netzanschlußstecker und richtigen Sitz der Schnappfeder (43) prüfen.
	b) Lappen am Schaltarm dejustiert	b) Lappen so justieren, daß bei eingeschwenktem Tonarm die Nase der Abstellschiene (95) mit ca. 0,1 mm Abstand daran vorbeiläuft.
	c) Abstellschiene (95) verbogen	c) Abstellschiene (95) ausrichten. Einstellung ist richtig, wenn Nase der Abstellschiene mit ca. 0,5 mm Überhub am Lappen des Schaltarmes angreift.
	d) Antriebsrolle lose	d) Abtriebsrolle festschrauben

Fig. 6

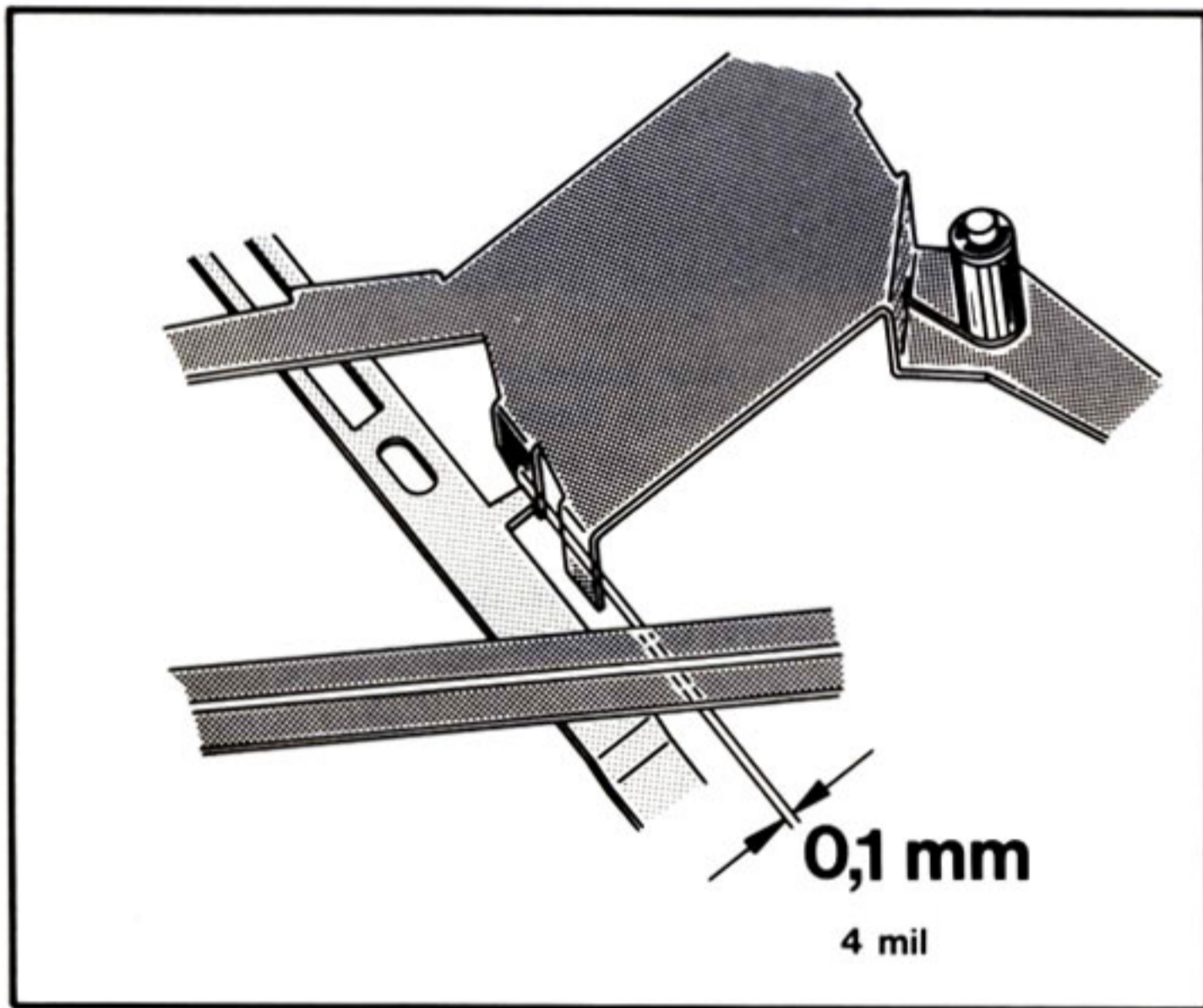
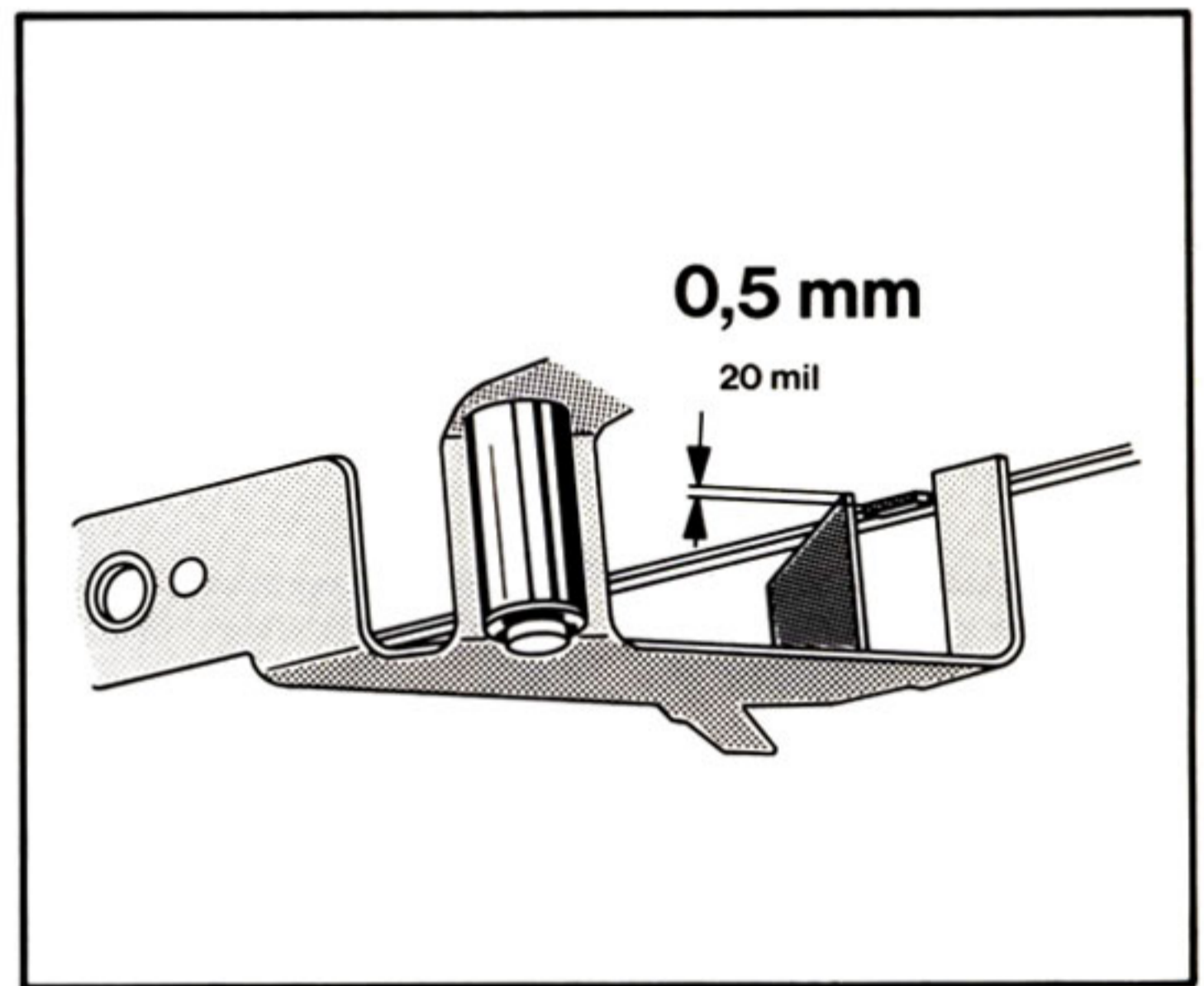


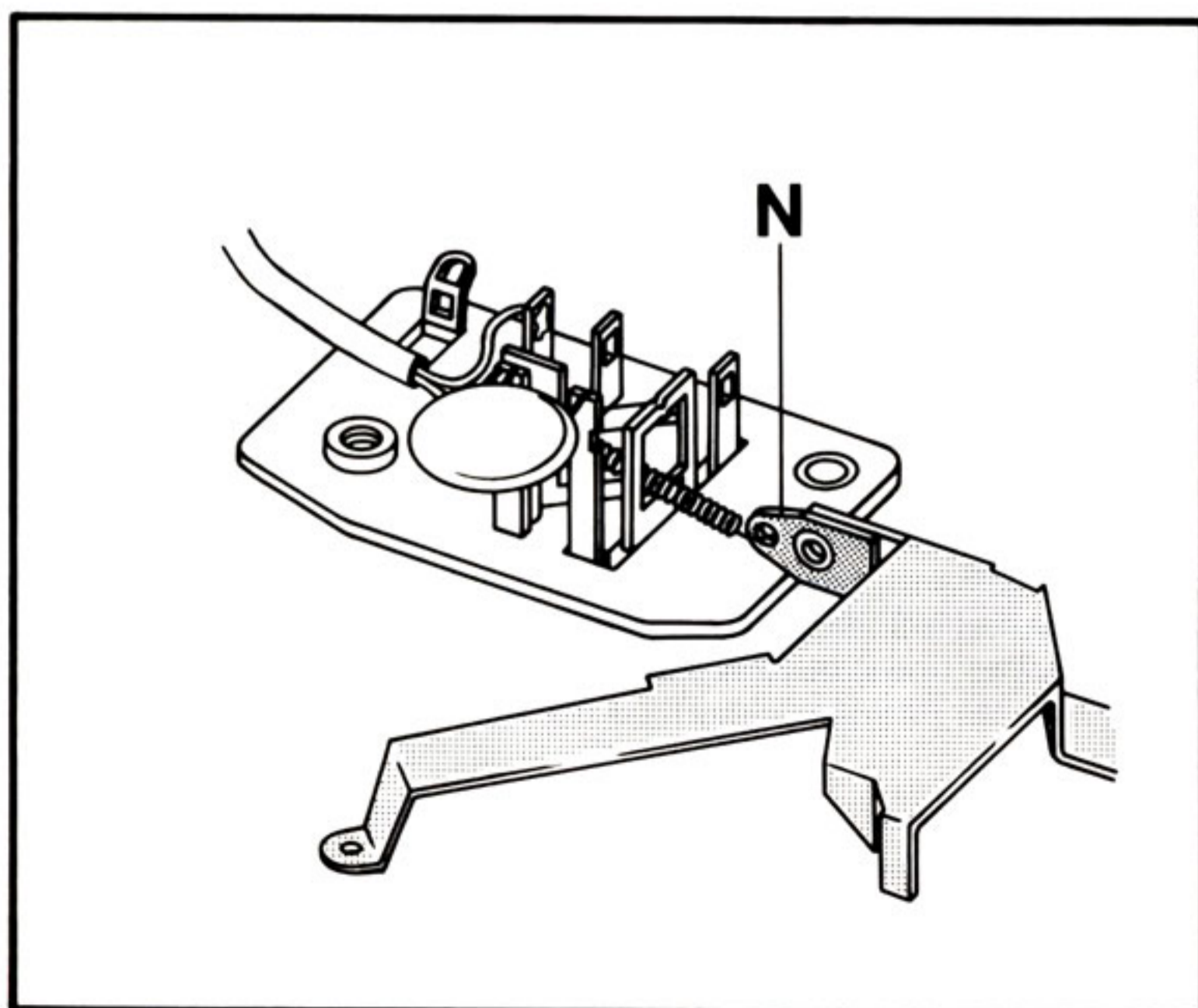
Fig. 7



Defekt	Ursache	Beseitigung
Plattenteller erreicht nicht die erforderliche Drehzahl.	a) Antriebsrolle ist für eine andere Netzfrequenz bestimmt.	a) Antriebsrolle austauschen
	b) Schlupf zwischen Treibrad und Antriebsrolle bzw. Treibrad und Plattenteller.	b) Friktionsflächen des Treibrades, der Antriebsrolle und des Plattentellers reinigen, nötigenfalls Treibrad austauschen. Vorsicht beim Aufsetzen des Plattentellers, Innenrand nach dem Reinigen nicht mehr berühren!
	c) Übergroße Lagerreibung im Motor, Treibrad oder Plattenteller.	c) Lager reinigen und neu ölen
Wiedergabe wird durch Rumpeln beeinträchtigt	Abnutzungserscheinungen am Treibrad (30)	Treibrad austauschen, Friktionsflächen vom Plattenteller und der Antriebsrolle mit fettlösendem Mittel gründlich reinigen. (Plattenteller-Innenrand und Antriebsrolle nach dem Reinigen nicht mehr mit den Fingern berühren!)
Nadel gleitet aus der Spielrille	a) Tonarmauflagekraft zu gering	a) Auflagekraft auf den vom Systemhersteller angegebenen Wert einstellen.
	b) Abtastspitze der Nadel abgeschliffen oder abgesplittert	b) Abtastnadel erneuern

Defekt	Ursache	Beseitigung
Auflagekraft stimmt nicht mit der tatsächlichen Skalanzeige überein.	Skala (111) ist verstellt.	Schraube (110) lösen, mit Ausgleichsgewicht (108) Auflagekraft genau einstellen, Skala (111) deckungsgleich mit Markierung des Ausgleichsgewichtes (108) bringen, Schraube (110) wieder festziehen.
Reibung zwischen Tonarm und Liftbolzen	Tonarmhöhe (am Tonarmlift) ist zu hoch eingestellt.	Maximalen Abstand der Abtastnadel von der Schallplatte (10 mm) durch Verdrehen der Einstellschraube (114) einhalten bzw. nicht überschreiten.
Tonarm setzt nach Betätigung der Absenkvorrichtung nicht auf die Schallplatte auf.	Dämpfung durch Verunreinigung des Siliconöls im Liftrohr ist zu groß.	Zugfeder (100) am Verbindungshebel (124) aushängen, Sicherungsscheibe (125) lösen, Achse (127) herausziehen, Verbindungshebel (124) am Absenkhebel (126) aushängen und entfernen. Ausgleichsgewicht (108) vom Tonarm abschrauben, die beiden Zylinderschrauben (105) entfernen, Tonarm mit Lagerbock abnehmen, den Liftbolzen (99) herausnehmen. Liftbolzen (99) und Liftrohr reinigen und wieder mit "Wacker Siliconöl AK 300 000" gleichmäßig bestreichen, Teile wieder zusammenbauen.
Plattenteller bleibt nach dem Aufsetzen des Tonarmes auf der Schallplatte stehen.	Netzschalter hat die Stromzufuhr unterbrochen (hat ausgeschaltet).	Nase (N) des Schaltarmes im Netzschalter justieren. Beim Einschwenken des Tonarmes und nach dem Umschnappen der Schnappfeder (43) muß der Schaltarm einen Überhub von 1 - 1,5 mm haben. (Fig. 8)
Horizontale Lagerreibung zu groß.	a) Einstellmutter (67) dejustiert b) Abstellschiene (95) streift am Lappen des Schaltarmes.	a) Tonarm ausbalancieren, mit Einstellmutter (67) eine horizontale Lagerreibung von 0,6 - 1 p (bezogen auf die Abtastspitze) einstellen. b) Lappen am Schaltarm so justieren, daß bei eingeschwenktem Tonarm die Nase der Abstellschiene (95) mit ca. 0,1 mm Abstand daran vorbeiläuft.
Motor schaltet beim Aufsetzen des Tonarmes auf die Stütze nicht ab.	Entstörkondensator im Netzschalter ist defekt (Kurzschluß).	Entstörkondensator im Netzschalter durch neues Exemplar mit 10 nF/700 V ersetzen.
Akustische Rückkopplung	a) Chassisteile (z.B. auch Anschlußleitungen) streifen am Werkbrettausschnitt. b) Anschlußleitungen sind zu straff gespannt.	a) Werkbrettausschnitt nach den Angaben der Einbauanleitung ausrichten, und gegebenenfalls Leitung verlegen. b) Kabel lockern bzw. verlängern

Fig. 8



Defekt

Tonarm senkt sich nach Betätigen der Absenkvorrichtung zu schnell auf die Schallplatte ab.

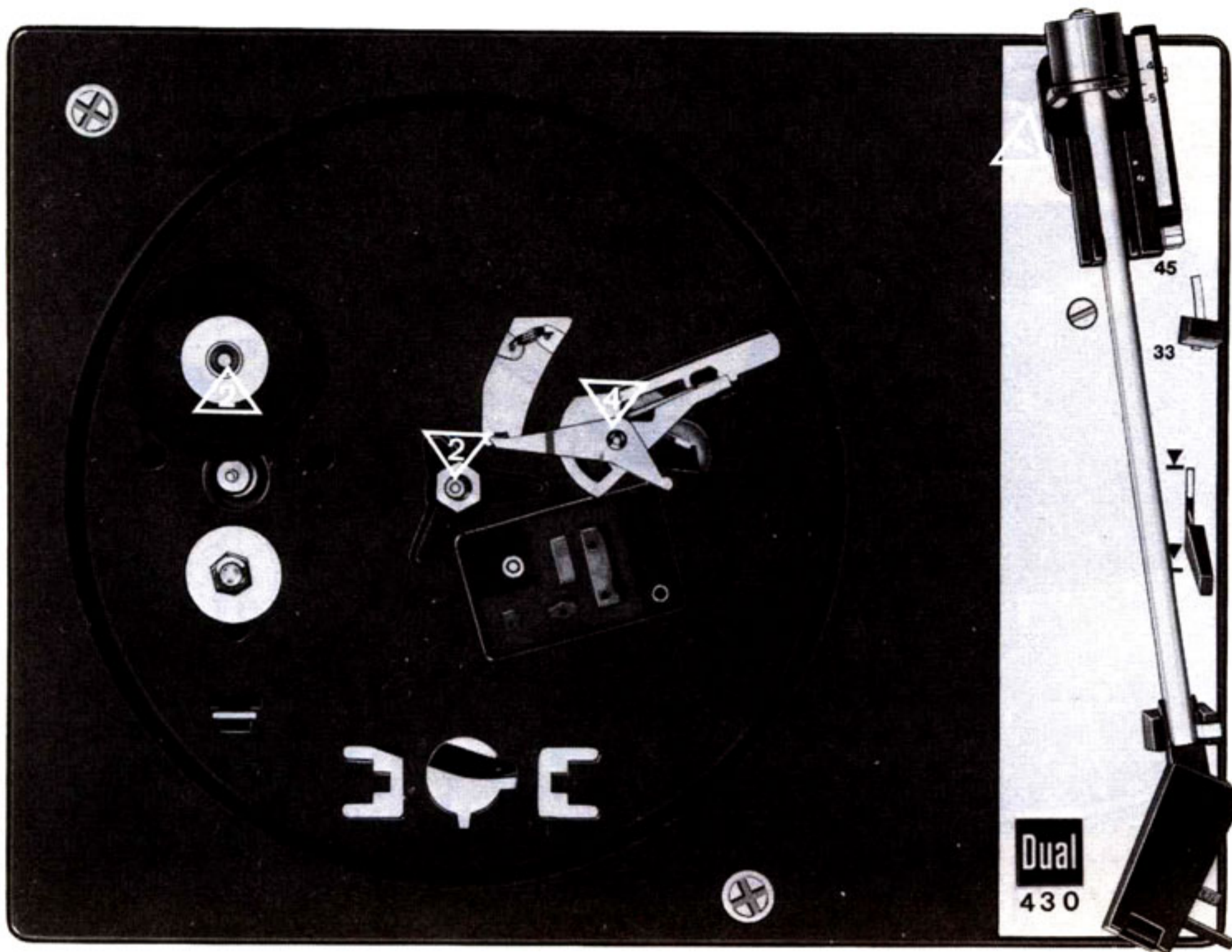
Ursache

Dämpfung durch unsachgemäße Schmierstoffbeimengung zur Dämpfungsmasse zu gering.

Beseitigung

Zugfeder (100) am Verbindungshebel (124) aushängen, Sicherungsscheibe (125) lösen, Achse (127) herausziehen, Verbindungshebel (124) am Absenkhebel (126) aushängen und entfernen.
Ausgleichsgewicht (108) vom Tonarm abschrauben, die beiden Zylinderschrauben (105) entfernen, Tonarm mit Lagerbock abnehmen, den Liftbolzen (99) herausnehmen. Liftbolzen (99) und Liftrohr reinigen und wieder mit "Wacker Siliconöl AK 300 000" gleichmäßig bestreichen, Teile wieder zusammenbauen.

Fig. 9 Schmierstellen über der Platine



Schmieranweisung

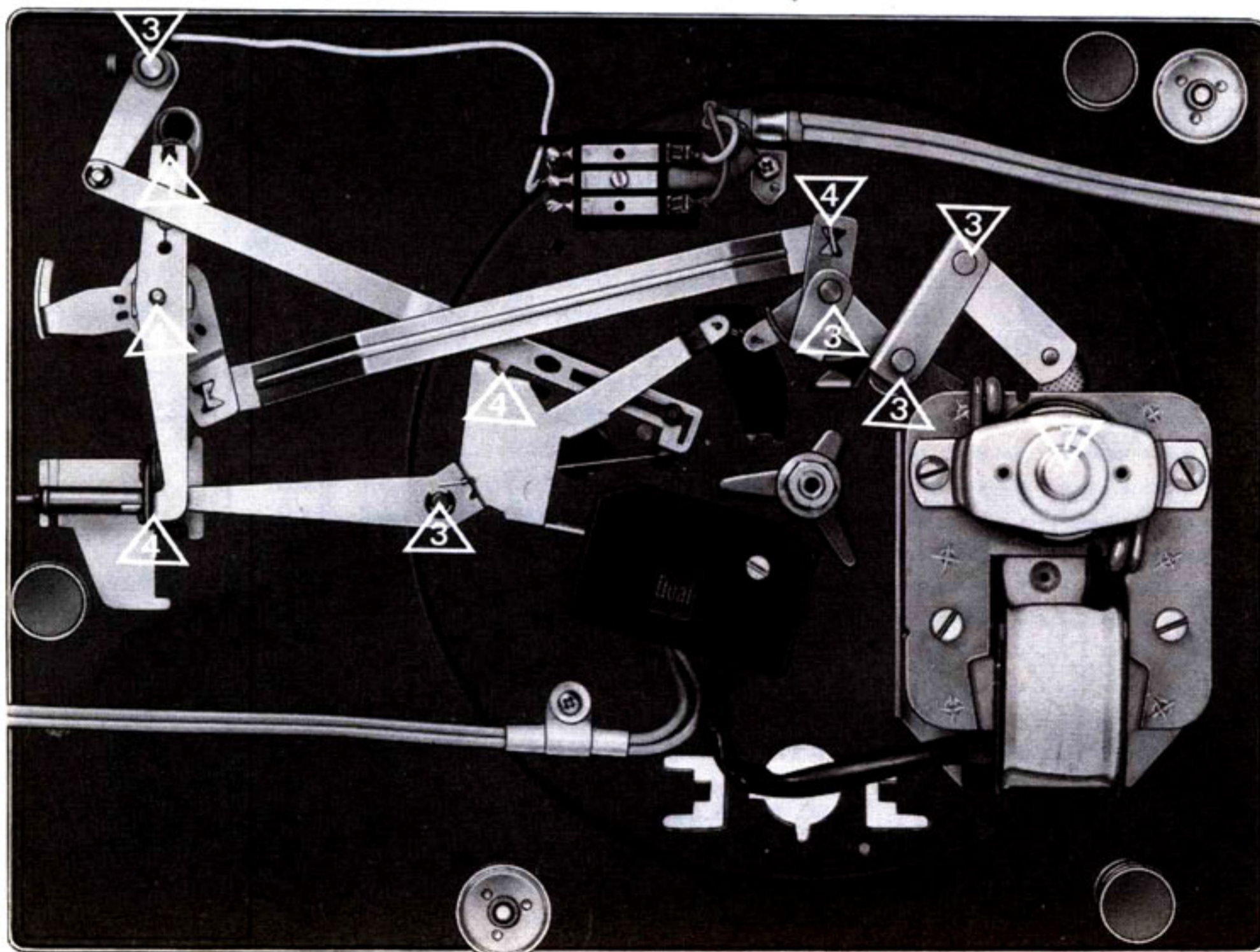
Das Gerät wird im Werk an allen Lager- und Gleitstellen ausreichend geschmiert. Ein Ergänzen der Öle und Fette ist bei normalem Gebrauch des Plattenspielers erst nach etwa 2 Jahren erforderlich, da die wichtigsten Lagerstellen (Motorlager) mit Ölspeicherbuchsen ausgerüstet sind.

Lagerstellen und Gleitflächen sollen eher sparsam als reichlich mit Schmierstoffen versehen werden. Wichtig ist, daß keinerlei Öle und Fette auf die Friktionsflächen des Treibrades, der Antriebsrolle und des Plattentellers kommen, weil sonst Schlupf entsteht. Auch sollte das Berühren dieser Teile aus den gleichen Gründen vermieden werden.

Bei der Verwendung unterschiedlicher Schmierstoffe treten häufig chemische Zersetzungs-Vorgänge ein. Um Schmierpannen zu vermeiden, empfehlen wir die Verwendung der unten angegebenen Original-Schmierstoffe.

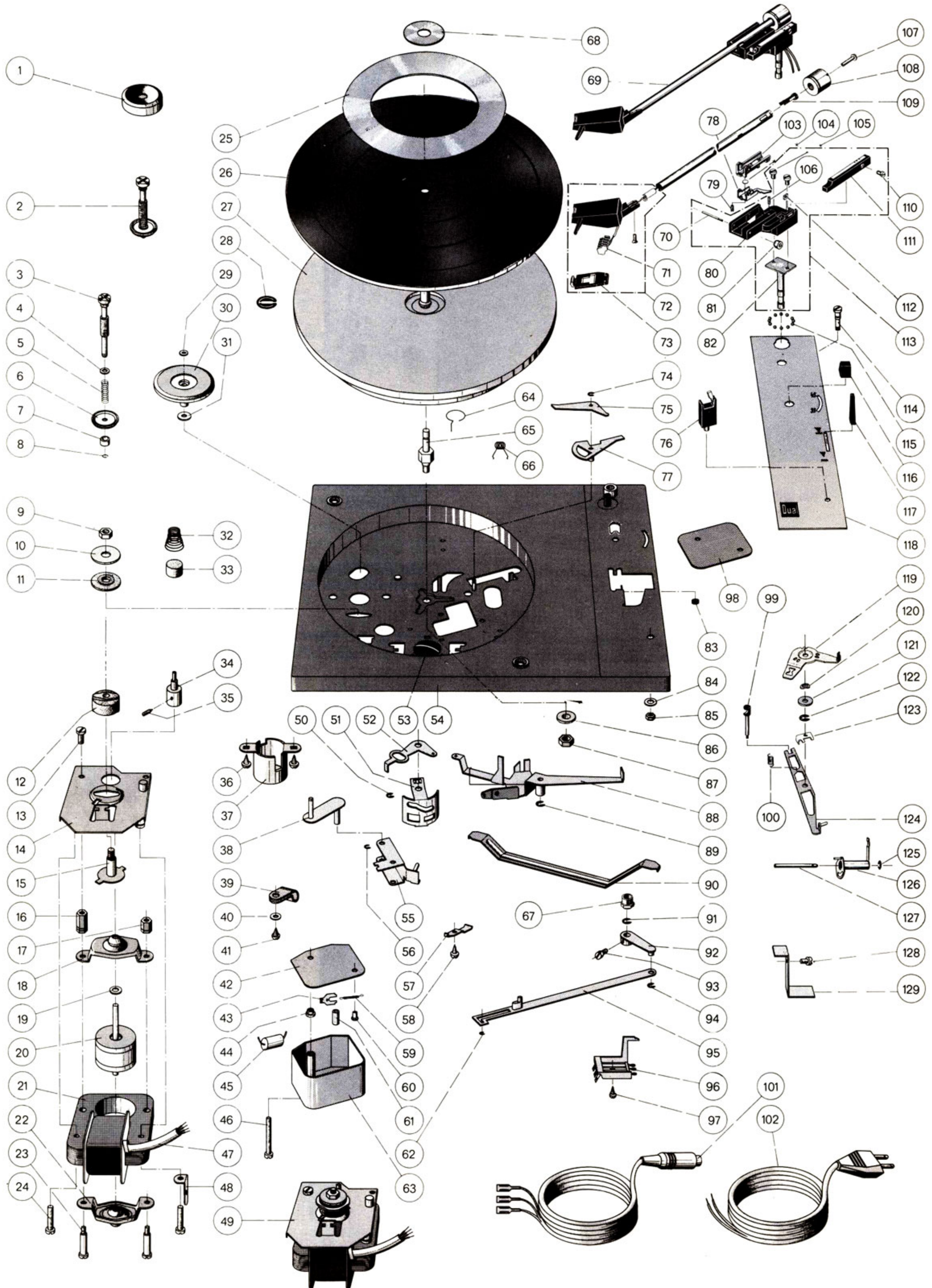
Für das Nachschmieren sind folgende Schmiermittel zu verwenden:

Fig. 10 Schmierstellen unter der Platine



-  Wacker Siliconöl
AK 300 000
-  Haftöl Renotac
Nr. 342
-  BP Super Viskosta-
tik 10 W/30
-  Shell Alvania
Nr. 2
-  Shell AB 11

Fig. 11 Explosionsdarstellung



Ersatzteile

Pos.-Nr.	Art.-Nr.	Bezeichnung	Anzahl	Preisgruppe
1	220 213	Zentrierstück	1	W.-Gr. E
2	220 471	Transportsicherung kpl.	2	025
3	219 695	Halsschraube	2	024
4	210 624	Scheibe 4,2/7/0,3	2	012
5	200 352	Druckfeder	2	014
6	200 713	Scheibe	2	014
7	200 712	Federtopf	2	015
8	200 711	Federring	2	011
9	210 369	Sechskantmutter M 5	1	012
10	204 608	Scheibe	1	012
11	204 606	Gummscheibe	1	016
12	200 339	Puffer	1	018
13	221 181	Schutzschraube	1	017
14	219 681	Motorplatte kpl.	1	023
15	204 594	Halteblech kpl.	1	018
16	204 476	Motorpfeiler	1	015
17	200 168	Motorpfeiler kurz	1	015
18	204 686	Lagerbrücke oben	1	023
19	220 807	Scheibe 4,5/9/1,5	1	013
20	220 461	Anker kpl.	1	041
21	220 460	Stator 110/220 V kpl.	1	051
	220 459	Stator 150 V	1	049
22	204 685	Lagerbrücke unten	1	024
23	204 468	Ansatzschraube	2	015
24	210 522	Zylinderschraube AM 4 x 18	2	013
25	223 272	Ring	1	028
26	220 457	Plattentellerbelag kpl.	1	041
27	220 458	Plattenteller kpl. mit Belag	1	053
28	200 122	Plattentellersicherung	1	013
29	200 633	Sicherungsscheibe	1	013
30	220 466	Treibrad kpl.	1	028
31	200 110	Gleitscheibe	1	014
32	222 743	Aufhängefeder rot (Tonarmseite)	1	013
	222 744	Aufhängefeder	2	014
33	220 126	Dämpfungsstück	3	015
34	220 418	Antriebsrolle 50 Hz kpl.	1	032
	220 419	Antriebsrolle 60 Hz kpl.	1	032
35	210 220	Gewindestift M 2,6 x 3,5	1	012
36	210 286	Linseblechschraube mit Kreuzschlitz B 2,9 x 9,5	2	012
37	219 846	Abdeckung	1	012
38	219 137	Schwenkhebel kpl.	1	021
39	220 152	Plastikscheibe	1	015
40	210 576	Scheibe 3,05/9/0,5 St	1	012
41	210 286	Linseblechschraube mit Kreuzschlitz B 2,9 x 9,5	4	012
42	219 125	Schalterplatte kpl.	1	023
43	219 200	Schnappfeder	1	015
44	219 130	Gewindebuchse	1	016
45	209 510	Kondensator 10 NF/700 V	1	021
46	210 499	Zylinderschraube AM 3 x 30	1	013
47	220 092	Isolierschlauch	1	013
48	204 469	Winkel	1	013
49	220 462	Motor 110/220 V kpl.	1	060
	220 463	Motor 150 V kpl.	1	059
50	210 147	Sicherungsscheibe 4,0	2	012
51	219 144	Schaltkurve	1	015
52	219 237	Schaltwinkel	1	014
53	206 550	Spannungswähler kpl.	1	023
54	230 612	Einbauplatte kpl.	1	052
55	219 141	Umschalthebel	1	017
56	210 146	Sicherungsscheibe 3,2	1	012
58	210 283	Linseblechschraube mit Kreuzschlitz B 2,9 x 6,5	4	012
59	213 968	Zugfeder	1	014
60	211 628	Hohlmet 3/0,5/5	1	012
61	221 389	Hülse	1	014
62	210 144	Sicherungsscheibe 1,9	1	012
63	219 202	Deckel für Netzschalter	1	021
64	200 121	Mitnehmer	1	014
65	230 625	Tellerlager kpl.	1	025
66	219 157	Schenkelfeder	1	017
67	228 621	Einstellmutter	1	013
68	214 054	Scheibe	1	019
69	229 572	Tonarm kpl.	1	045
70	228 080	Achse	1	017
71	230 622	Kontaktstück kpl.	1	023
72	230 614	Tonarmkopf kpl.	1	026
73	223 551	Systemaufnahme	1	013

Pos.-Nr.	Art.-Nr.	Bezeichnung	Anzahl	Preisgruppe
74	210 143	Sicherungsscheibe 1,5	1	012
75	219 206	Abstellhebel	1	014
76	230 610	Tonarmstütze	1	023
77	219 203	Reibplatte	1	019
78	228 076	Lagerwinkel	1	018
79	210 221	Gewindestift M 2,6 x 3,0	1	012
80	228 605	Lagerbock	1	016
81	228 593	Kontermutter	1	018
82	228 066	Lagerplatte kpl.	1	019
83	200 650	Gummitülle	1	016
84	210 586	Scheibe 3,2/7/0,5 St	1	011
85	210 362	Sechskantmutter M 3	1	012
86	229 826	Scheibe	1	014
87	202 268	Sechskantmutter M 6	1	013
88	220 468	Schaltarm kpl.	1	025
89	210 146	Sicherungsscheibe 3,2	3	012
90	219 136	Umschaltschiene	1	015
91	210 147	Sicherungsscheibe 4,0	1	012
92	219 195	Schalthebel kpl.	1	020
93	218 583	Zylinderschraube M 3 x 4 mit Ringschneide	1	014
94	210 144	Sicherungsscheibe 1,9	1	011
95	219 197	Abstellschiene kpl.	1	020
96	220 470	Anschlußplatte kpl.	1	023
97	219 842	Linseblechschraube mit Kreuzschlitz B 2,2 x 6,5	1	013
98	219 124	Abdeckplatte	1	014
99	228 068	Liftbolzen kpl.	1	026
100	228 608	Zugfeder	1	016
101	207 303	Tonabnehmerkabel kpl.	1	W.-Gr. E
102	220 141	Netzkabel kpl.	1	028
103	228 077	Abdeckung	1	028
104	230 316	Scheibe 3/0,4	1	012
105	210 473	Zylinderschraube M 3 x 4	2	012
106	228 751	Gewindestift M 2 x 6	1	014
107	228 079	Spannschraube	1	015
108	230 613	Ausgleichsgewicht kpl.	1	027
109	228 078	Klemmzunge	1	014
110	228 783	Zylinderschraube M 2 x 4	1	012
111	228 606	Skala kpl.	1	016
112	228 604	Vierkantmutter M 2	1	012
113	230 611	Lagerbock mit Lagerplatte kpl.	1	026
114	228 594	Stellschraube	1	016
115	209 352	Kugel Ø 1,5 mm	13	012
116	219 224	Taste	1	018
117	219 223	Griff	1	019
118	228 074	Blende	1	027
119	219 135	Winkelhebel	1	015
120	210 182	Sicherungsscheibe gew.	1	013
121	210 643	Scheibe	1	011
122	210 146	Sicherungsscheibe 3,2	3	012
123	228 609	Führungsstück	1	015
124	228 064	Verbindungshebel kpl.	1	017
125	210 146	Sicherungsscheibe 3,2	3	012
126	228 062	Absenkhebel	1	021
127	219 151	Achse	1	015
128	210 469	Zylinderschraube M 3 x 3	1	012
129	219 929	Bügel	1	017
**	220 160	Verpackungskarton	1	029
**	228 759	Bedienungsanleitung 4-sprachig		
**	228 760	Einbauanweisung		

** Teile nicht abgebildet

Änderungen vorbehalten